

# Stickpack Form-, Füll- und Verschließmaschine

Mehrbahnige Kompakt-Stickmaschine zur Herstellung einfacher bzw. standard Stickpackgrößen und Ausführungen



## SBL50M



Kosmetik



Lebensmittel



Chemie



Foto evtl. abweichend von der Standard-Version



**FLÜSSIGKEITEN** (0,5 - 45 ml)  
z.B. Shampoo, Kosmetikproben, Badeextrakt, Öl, Kaffeesahne, Zuckermilch, Kaffeesirup, Schokotrunk, Dressingsoßen, Alkohol,...

**CREMES** (0,5 - 45 ml)  
z.B. Hautcremeproben, Senf, Mayonnaise, Ketchup, Joghurt, Fette, Schmelzkäse, Butter, Gel,...

**PULVER** (0,2 - 45 ml)  
z.B. Pudding, Milchpulver, Baby-nahrung, Kaffeeweißer, Tee, Cappuccino,...

**GRANULATE** (0,2 - 45 ml)  
z.B. Salz, Zucker, Gewürze, Suppen, Instantkaffee, Backhefe, Tabak, Tee, Waschmittel, Fleckensalz, Silicagel, Samen,...

# Stickpack Form-, Füll- und Verschleißmaschine

## Typ: SBL50M



### Funktionsbeschreibung

Die Beutemaschine **SBL50M** ist eine vertikal arbeitende, vollautomatische Form-, Füll- und Verschleißmaschine zur Herstellung von Kleinschlauchbeutelpackungen, "Stickpack" genannt.

Die Maschine verarbeitet flexible Verbundfolien von der Flachfolienrolle.

In einer Folge von Einzeloperationen wird die Flachfolie von der Rolle abgezogen, längs getrennt, während des vertikalen Transportes zu einem Schlauch geformt und längsgeschweißt, gefüllt, quergeschweißt und vom Strang abgetrennt.

Eine Fotozellensteuerung sorgt dabei für exakte Druckbildpositionierung.

Die Beutemaschine **SBL50M** ist vom Konzept eine mehrbahnige Basismaschine zur Beutelherstellung. In Kombination mit verschiedenen Produktzuführungen und Dosierungen kann ein breites Spektrum an Produkten verpackt werden.

### Technische Daten

	2-fach	4-fach
Beutelbreite Standard	12 - 40 mm	12-28 mm
Beutellänge	20 - 200 mm	20 - 200 mm
Füllvolumen pro Beutel	0,2 ml - 45 ml	0,2 ml - 20 ml
Leistung Takte/min*	0 - 70	0 - 70
Ausbringung Beutel/min	bis 140	bis 280
Anzahl Bahnen	2	4
Folien - Rollendurchmesser	max. 400 mm	max. 400 mm
Folien - Rollenbreite	max. 182 mm	max. 268 mm
Folien - Kerndurchmesser	70/76 mm	70/76 mm
Luftanschluß	6 bar	6 bar
Elektr. Anschlusswert	ca. 2,5 KW	ca. 3 KW
Netzanschluss standard	400V/3/N/PE/50Hz	400V/3/N/PE/50Hz
Schutzart	IP 54	IP 54
Gewicht	ca. 600 kg	ca. 600 kg
Farbe standard	Edelstahl - Alu	Edelstahl - Alu
Verarbeitbare Folien	alle gängigen, heißsiegelfähigen, Verbundfolien	

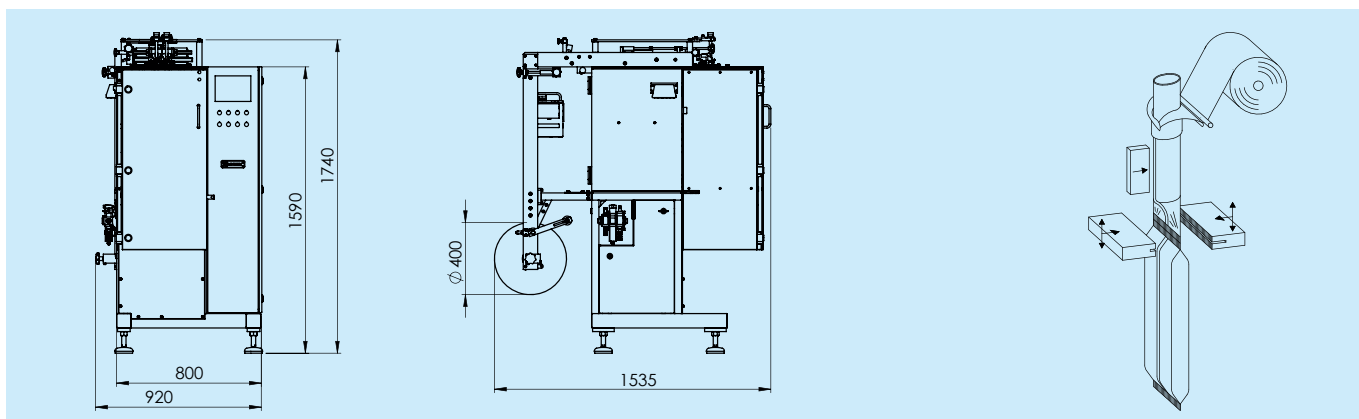
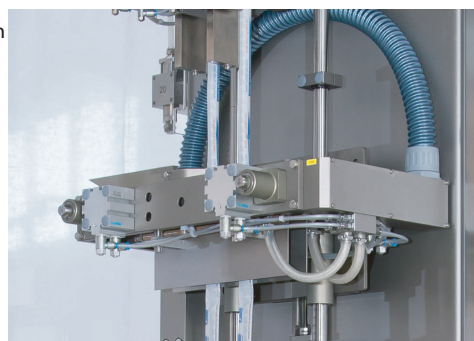
\*abhängig von Produkt, Füllmenge und Packstoff

### Technische Details

- ◆ Maschine ganz in Edelstahl und Aluminium, somit für den Lebensmittelbereich geeignet
- ◆ Stufenlos elektromechanischer Hauptantrieb mit pneumatischem, parallelem Siegelantrieb
- ◆ Geeignet für mechanischen und fotozellen-gesteuerten Beutelabzug mittels auf/ab bewegter Quersiegelstation
- ◆ Einzelbeutel und Beutelstränge mit Perforation durch pneumatisch betriebenes Stechmesser
- ◆ Siegeltemperatur links/rechts und längs getrennt regelbar
- ◆ Elektrischer Beutelzähler, rückstellbar
- ◆ Siemens SPS

### Optionen

- ◆ Thermotransfer Druckwerk wahlweise auch Inkjet
- ◆ Folienüberwachung (Ende oder Riss)
- ◆ Siegeldrucküberwachung
- ◆ Beutelzähl- oder Umsteuerklappe
- ◆ Abtransportband
- ◆ Schutzbegasung
- ◆ Staubabsaugung
- ◆ Kontinuierliche Arbeitsweise
- ◆ Allen Bradley Steuerung
- ◆ Trafo für Sonderspannungen



Since 1971 Made in Germany